

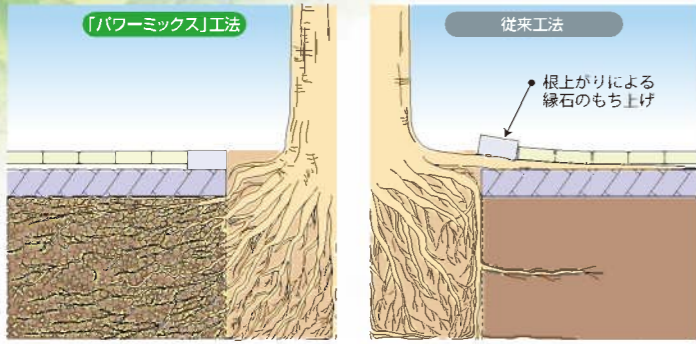


交通バリアフリー対策

## 街路樹の根上がり

を解決して、安全な街づくり  
歩行者の安全を守り、倒木の危険を回避するためには、街路樹の「根上がり対策」「根上がり改修」が重要です。

「パワーミックス」工法



(イメージイラスト)



1.根上りの現状。



2.路床部を掘削し、パワーミックスを充填。



3.縁石にルーツストップ(防根シート)を施工。



4.完成。



## サクラの樹勢回復・保護

は根元から！  
根元に人が集まりやすいサクラの樹勢回復・保護には、締め固まっても通気性の確保ができる土壌が必要です。



(イメージ写真)



1.施工前の様子。



2.歩道部分にパワーミックスを施工。



3.パワーミックスを施工して2度目の葺の様子。

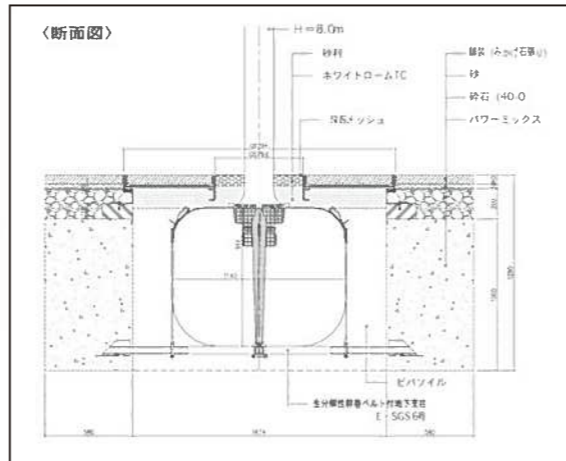


## 建築物外構

に、豊かな緑陰とすっきりしたデザインを！  
建築物に負けない立派な樹木を育てるには、根の広がり確保する必要があります。パワーミックスを使えば舗装の下にも十分根を広げることが出来ます。



このように、すっきりとした外構緑化が可能になります(写真はイメージです)。



固いけど軟らかい植栽基盤！

根系誘導耐圧基盤  
登録商標出願済

# パワーミックス

根上がり解決

バリアフリー改修

サクラの  
樹勢回復・保護



深刻な根上りの被害を解決しませんか？

しあわせ環境クリエイター  
東邦レオ株式会社

東京事務所 〒170-0004 東京都豊島区北大塚1-15-5 TEL: 03-5907-5500 (代) FAX: 03-5907-5510  
名古屋事務所 〒453-0056 名古屋市中村区砂田町2-1 TEL: 052-419-1860 (代) FAX: 052-419-1861  
大阪事務所 〒540-0005 大阪府中央区上町1-1-28 TEL: 06-6767-1110 (代) FAX: 06-6767-1263  
福岡事務所 〒812-0888 福岡市博多区板付5-10-18 TEL: 092-687-7120 (代) FAX: 092-687-1650  
URL: <http://www.toho-leo.co.jp>





# 街路樹受難の時代

右の写真のような「根上がり」や「倒木」を見たことはありませんか？これらの多くは、樹木の根が十分に発達できないことが原因で起こっています。都市空間はほとんどが舗装に覆われているため、街路樹や建築外構の樹木は狭い植樹に植えざるを得ません。樹木の根は狭い植樹で行き場を失って「根上がり」を起こしたり、地上部とのバランスを失って倒木を起こしやすくなったりします。

これらの現象は、歩行者の転倒による負傷や倒木による事故の可能性や、メンテナンス費用を増大させるなど、大きな問題を抱えています。



舗装の下に根が入り込み不陸を起こしています。



地上部と根のバランスの崩れは倒木の原因となります。



## 「パワーミックス」工法で対応が可能

❖ 「固いけど軟らかい」構造を創り出します。

「パワーミックス」工法は、大粒径の粗骨材をかみ合わせて、上部からの転圧に耐える骨組みを形成し、根の広がる空間を確保するという考えに基づいて生まれました。

締め固めても空隙を残す「パワーミックス」を使った基盤では、樹木が根を十分に張ることが、実験でも証明されています。この基盤は、踏圧に弱いとされるサクラの樹勢回復や保護にも有効です。

- 写真1 図1の概念を検証した実験の9年後の状況です。路床の粗骨材のすき間にポプラの根が広がっています。
- 写真2 転圧を加えたパワーミックス区と黒土区で、同一個体のクスノキの根の伸長を比較した実験の2年後の状況です。根がパワーミックス区に集中していることがわかります。
- 写真3 霊園内のサクラ並木。歩道の拡幅工事に伴って、パワーミックスを施工しました。舗装とサクラの共存の好事例です。

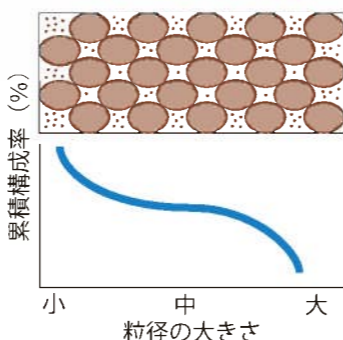


施工9年後の根の伸長状況。



樹木の根は「パワーミックス」工法を選びました。

図1 「パワーミックス」工法の概念



パワーミックス施工後のサクラ満開の様子。



## 「パワーミックス」とは

パワーミックスは、粒度を調整した粗骨材が互いに支えあい、強度を保ちながら空隙を確保します。また、樹木の根の生育に必要な栄養分も供給する『根系誘導耐圧基盤』です。

- 東京都建設局で「新技術登録」(平成18年12月)
- 東京都港湾局で「新材料・新工法」として選定(平成19年5月)
- 兵庫県で「新技術・新工法活用システム」に登録(平成19年10月)
- 宮崎県の「新技術・新工法活用評価」取得(平成20年12月)

## パワーミックスでのびのび育つ!!

### パワーミックスの概要

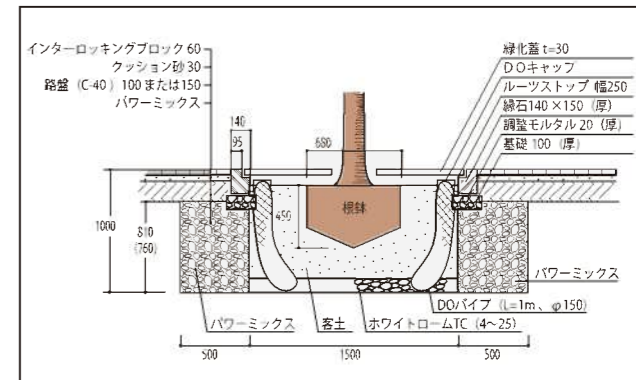
名称	粗骨材	製造方法	納入形態	道路用※1 平板積荷換算 設計CBR (厚600mm)
パワーミックス	粒度調整した単粒度骨材	工場にて、粗骨材と生育助材※2をプレミックス	1m <sup>3</sup> フレコン袋	3.0%以上

※1 歩道路床に求められるCBR値は3.0%以上です。  
 ※2 生育助材とは、有機物と無機物の混合品です。(pHは中性で、アルカリ緩衝効果を有するもの。)  
 ※3 車道には使用できません。

### 施工の流れ(参考)

### 幹線道路の街路植栽

パワーミックス参考施工断面図



新設の街路樹に「パワーミックス」工法を施工した事例です。改修工事よりも工数や手間が少なく済み、長期的に樹木の生育と根上がり防止が期待できる、推奨工法です。



路床部分に生育用基板樹を掘る。



植穴部分に客土を行う。



根系伸長域にパワーミックスを一層20cm厚みで投入し、振動プレートにて転圧を加える。



転圧を加えた後のパワーミックスの状態。根の伸長できる速さのすき間が見える。



緑化基盤と外枠を施工して、路盤(RC)を転圧。



植栽およびインターロッキングブロックを施工して完成。